

NAASKY OY

PUTKILIITTIMET



RAUTAKATU 10 21110 NAANTALI
puh: 02-435 2011 fax: 02-435 2101
naasky@naasky.fi www.naasky.fi

SSL-liitin

- paineenkesto
- pultit
- tiiviste
- maadoitus
- materiaali
- ulkokuori

2bar

8mm, sinkityt

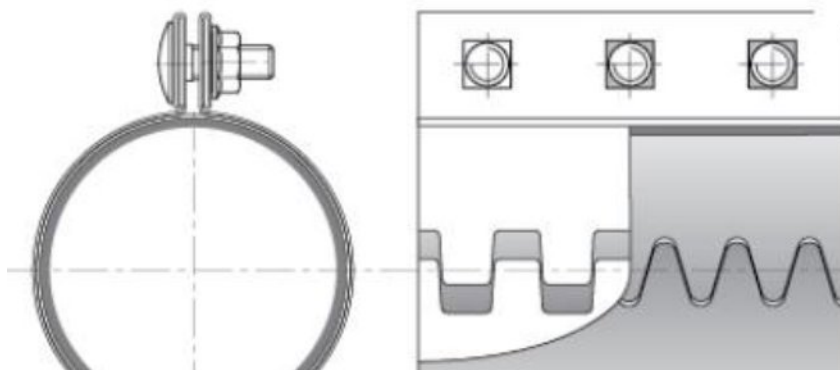
musta SBR

ruostumaton maadoitusliuska

L-100mm liittimessä 0,5mm rst-

L-150mm liittimessä tuplakuori
(0,5mm/1mm)

putkikoko	L-100 2pulttia	L-150 3pulttia
38	x	
51	x	x
60,3	x	x
63,5	x	x
76,1	x	x
88,9	x	x
101,6		x
114,3		x



SSH-liitin

-paineenkesto

5bar

-pultit

12mm < 76,1mm / 16mm ≥ 76,1mm,

sinkityt

-tiiviste

musta tai valkoinen neopreeni

-maadoitus

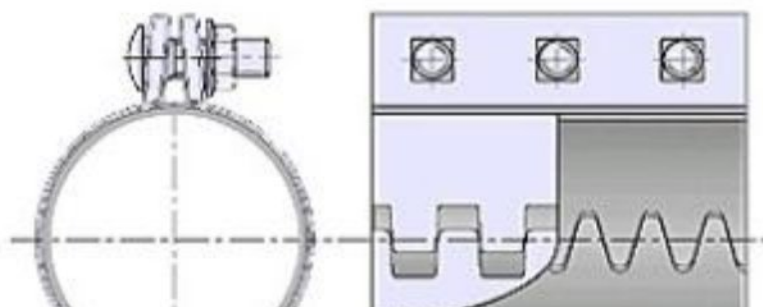
ruostumaton maadoitusliuska

-materiaali

liittimessä ruostumaton tuplakuori
(1,5mm/1,2mm)

**pulttien kiinnityskohdat latalla (6mm)
vahvistetut

putkikoko	L-100 2pulttia	L-150 3pulttia	L-200 4pulttia
48,3	x		
60,3	x		
76,1		x	
88,9		x	
101,6		x	
114,3		x	
139,7		x	
168,3			x



ZNH-liitin

-paineenkesto

5bar

-pultit

12mm < 76,1mm / 16mm ≥ 76,1mm,

sinkityt

-tiiviste

musta tai valkoinen neopreeni

-maadoitus

ruostumaton maadoitusliuska

-materiaali

liittimessä sinkitty tuplakuori

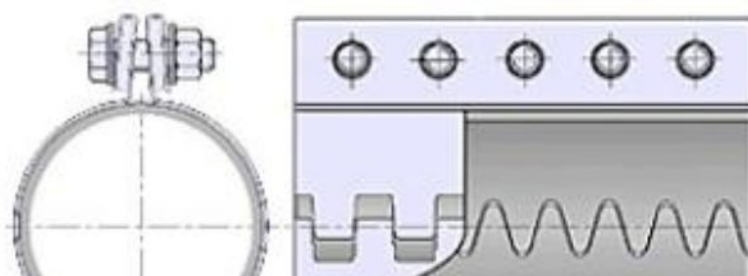
(1,5mm/1,2mm)

**pulttien kiinnityskohdat latalla (6mm)
vahvistetut

putkikoko	L-100 2pulttia	L-150 3pulttia	L-200 4pulttia
48,3	x		
60,3	x		
76,1		x	
88,9		x	
101,6		x	
114,3		x	
139,7		x	
168,3			x



*liitintä saatavana myös muita kokoja, esim. Ø108mm, Ø127mm ja Ø152,4mm

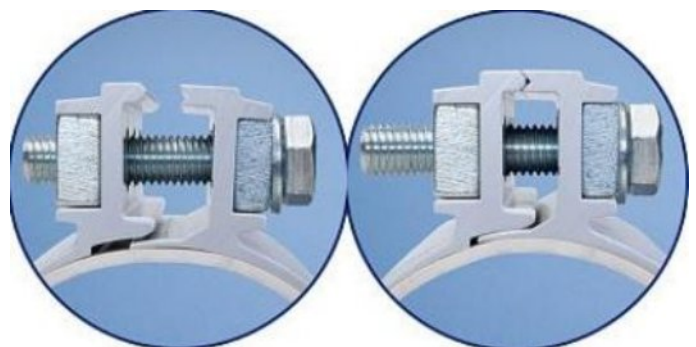


ALH-liitin

- paineenkesto
- pultit
- tiiviste
- maadoitus
- materiaali

mts. taulukko, alipaineenkesto 0,8bar
12mm sinkityt
valkoinen EPDM
ruostumaton maadoitusliuska
jykevä alumiinikuori 2-3mm
* *pulttien kiinnityskohdat latalla
(7-9mm) vahvistetut

putkikoko	paineenkesto bar	putkikoko	paineenkesto bar
33,7	18	88,9	12
42,4	18	90	10
48,3	18	100	10
50	18	101,6	10
54	18	104	10
60,3	18	106	8
63,5	18	108	10
70	18	110	8
75	18	114,3	9
76,1	18	125	4
80	16	129	4
82	12	133	3
84	12	139,7	2,5
85	12	154	2,5



FLEX-liitin

- paineenkesto 16bar, joustavaan liitokseen (ei vetoa kestävä), putkien välissä saa olla rakoa sekä kulmapoikkeamaa.
- pultit haponkestävät
- tiiviste musta NBR tai EPDM, kaksoishuulitiiviste takaa maksimaalisen tiiviyyden
- materiaali ruostumaton kuori
- koot 26,9mm – 168,3mm
*isommat koot tilauksesta 1250mm asti



ASENNUSTOLERANSSIT	
	putkien väli voi olla jopa 35mm
	putkien tasoheitto voi olla 3mm
	putkien astekulma voi heittää 2astetta
	soveltuu 60mm ovaalille putkelle
	putkien ulkohalkaisija voi heittää 6mm

GRIP-liitin

-paineenkesto

16bar, hammastettu liitin, vetoa kestävä, putkien välissä saa olla rakoa sekä kulmapoikkeamaa.

-pultit

haponkestävät

-tiiviste

musta NBR tai EPDM, kaksoishuulitiiviste takaa maksimaalisen tiiviyyden

-materiaali

ruostumaton kuori

-koot

26,9mm – 168,3mm

*isommat koot tilauksesta 1250mm asti



ASENNUSTOLERANSSIT	
	putkien väli voi olla jopa 35mm
	putkien tasoheitto voi olla 3mm
	putkien astekulma voi heittää 2astetta
	soveltuu 60mm ovaalille putkelle
	putkien ulkohalkaisija voi heittää 6mm